



LADA
4x4 1995-

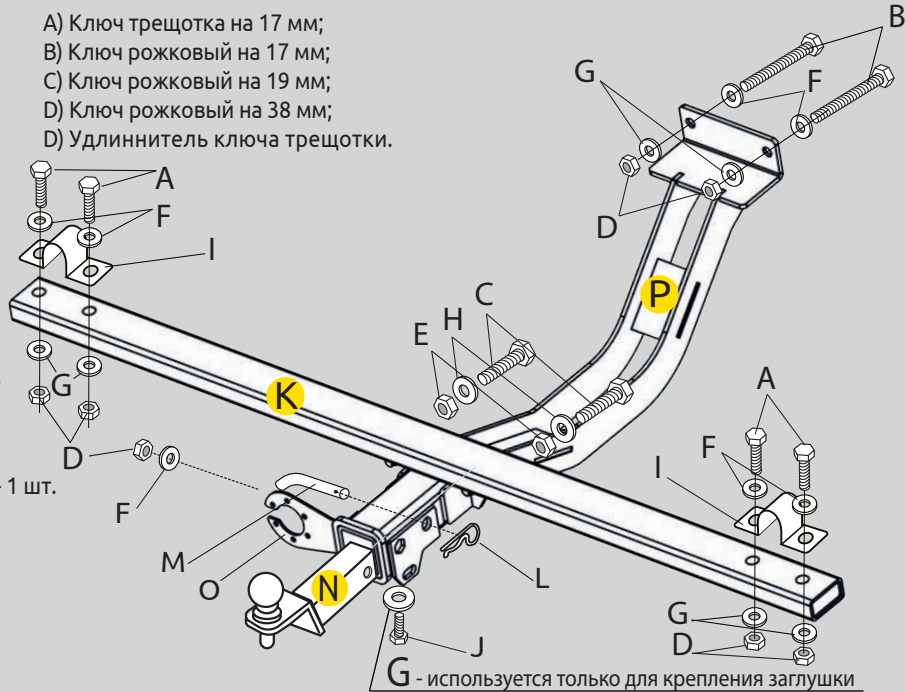
Тягово-сцепное устройство
(ТСУ) съемный квадрат. Арт. 01211501

Комплектация

- A) Болт M10x50 – 4 шт.
- B) Болт M10x90 – 2 шт.
- C) Болт M12x45x1,25 с юбкой – 2 шт.
- D) Гайка M10 – 7 шт.
- E) Гайка M12x1,25 нейлон – 2 шт.
- F) Шайба M10 – 7 шт.
- G) Шайба увеличенная M10 – 7 шт.
- H) Шайба M12 – 2 шт.
- I) Скоба крепежная – 2 шт.
- J) Болт M10x20 – 1 шт.
- K) Поперечная балка – 1 шт.
- L) Шплинт – 1 шт.
- M) Палец для фаркопа гнутый – 1 шт.
- N) Съемный шар в сборе – 1 шт.
- O) Кронштейн розетки – 1 шт.
- P) Кронштейн центральный – 1 шт.
- Q) Заглушка приемного отверстия – 1 шт.

Требуемые инструменты

- A) Ключ трещотка на 17 мм;
- B) Ключ рожковый на 17 мм;
- C) Ключ рожковый на 19 мм;
- D) Ключ рожковый на 38 мм;
- D) Удлинитель ключа трещотки.



Требования к установке:

- Не устанавливать изделие на другую марку и модель автомобиля;
- Не устанавливать изделие в места не предусмотренные данной инструкцией;
- Не подвергать изделие сварочным работам;
- Выполнять установку изделия строго руководствуясь данной инструкцией по установке.

Требования к эксплуатации:

- Не вставать на изделие;
- Не использовать изделие в качестве опоры для домкрата;
- Каждые 5 000 км подтягивать соед. элементы изделия;
- На неасфальтированном покрытии грузоподъемность сокращается в 2 раза а скорость не должна превышать 30 км/ч.

Изделие изготовлено из стали • Сцепка и расцепка прицепа к ТС возможна одним человеком, без применения специальных инструментов • Конструкция изделия обеспечивает выполнение сохранности характеристик и функционирование после замены изнашивающихся деталей. Изнашиваемые детали взаимозаменяемы • Ограничения на использование механического сцепного устройства и его элементов см. в данной инструкции • Усиление зоны крепления при установке изделия на ТС не требуется При установке изделия на автомобиль шаровый наконечник не ухудшает видимость и не закрывает задний номерной знак.

Габаритные размеры изделия: 1250x889x250 мм.
 Присоединительные размер: 1119 мм.
 Высота установки: 420 мм.
 Максимальные углы поворота при установке изделия на ТС составляют:
 - в горизонтальной плоскости - 78 град.
 - в вертикальной плоскости - 34 град.
 Пространственное положение шарового наконечника регламентировано ГОСТом Р 41.55-2005.

Фаркоп не предназначен для установки багажных платформ с креплением на шар.
 При установке изделия на ТС расстояние от центра шарового наконечника до вертикальной плоскости проходящей через наиболее удаленную назад крайнюю точку оборудования составляет 150 мм.

ООО «ПТ ГРУПП»

адрес: 445000, Самарская обл.
г. Тольятти, ул. Вокзальная 102А,
строение 1.

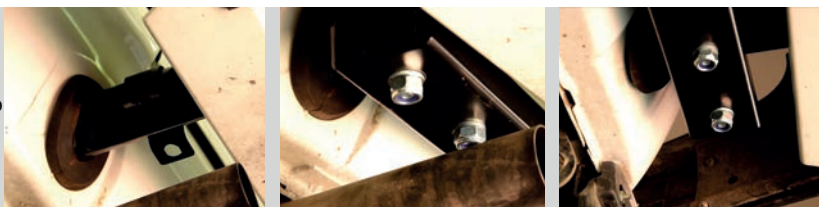
СВИДЕТЕЛЬСТВО О ПРИЕМКЕ
Дата выпуска Октябрь 2019 Штамп ОТК



СВИДЕТЕЛЬСТВО О ПРОДАЖЕ

Дата продажи _____ Штамп магазина _____

ШАГ 1. Установите скобы (поз. I) из комплекта поставки поверх кронштейнов бампера. Прикрутите поперечную балку (поз. K) с помощью болтов M10x50, через шайбы M10 и самоконтрящиеся гайки M10.



ШАГ 2. Для установки центрального кронштейна совместите отверстия кронштейна с отверстиями в ушках поперечной балки и соедините болтами M12x45x1,25 через шайбы M12 и самоконтрящиеся гайки M12x1,25.



ШАГ 3. Совместите отверстия в кронштейне с отверстиями в лонжероне и проденьте сквозь отверстия лонжерона болты M10x90. Закрепите всё с помощью самоконтрящихся гаек M10 через шайбы M10 увеличенные.



ШАГ 4. Затяните все резьбовые соединения.



ШАГ 5. Установите кронштейн крепления электрической розетки. Установите съемный шар в сборе и закрепите его пальцем гнутым с шплинтом. Зафиксируйте съемный шар винтом M10x20 снизу. Установка завершена.



Тип соединения: шаровый; Диаметр сцепного шара: 50 мм.; Масса комплекта ТСУ 01211501: 12 кг.

ТСУ	Артикул	D(кН)	S(кг)	T(кг)	C(кг)	A(кг)
LADA 4x4	01211501	4,2	50	1610	300/600*	750

D= $(g \cdot T \cdot C) / (T + C)$ - горизонтальная сила, действующая между тягачом и прицепом; **S** - статическая вертикальная нагрузка на шар; **T** - технически допустимая максимальная масса тягача; **C** - допустимая масса прицепа по данным автопроизводителя (*для прицепа оборудованного тормозами); **A** - максимальная масса прицепа по данным производителя ТСУ.

Тягово-сцепное устройство (Lada 4x4) предназначено для сцепки легкового автомобиля с буксируемым прицепом полной массой до 750 кг. Скорость автопоезда не должна превышать 80 км/ч. Рекомендуемая заводом-производителем масса прицепа 300/600 кг* (*для прицепа, оборудованного тормозами)

Правила возврата товара:

Возврат товара надлежащего качества.

Покупатель имеет право отказаться от товара надлежащего качества: до момента получения товара в любой момент или в течении 7 дней с момента получения товара. Возврат товара возможен только при одновременном соблюдении Покупателем следующих условий: сохранение товарного вида, бирок, пломб, этикеток и т.д., сохранение потребительских свойств товара, товар не находился в употреблении, наличие документов, подтверждающих факт приобретения товара. Для возврата товара надлежащего качества, Покупатель в установленные сроки должен направить Продавцу требование о возврате товара с приложением самого товара и документов. Такое требование и товар должны быть доставлены Продавцу по его адресу. Если товар будет доставлен с повреждениями, Продавец имеет право не принимать товар и не возвращать деньги. В этом случае претензии Покупатель должен предъявлять транспортной компании, повредившей товар в процессе доставки. Возврат денежных средств (при условии соблюдения Покупателем требований закона о возврате товара) осуществляется в течении 10 банковских дней с момента получения Продавцом соответствующего требования. Возврату подлежат сумма, уплаченная Покупателем за товар, за исключением расходов на возврат товара.

Возврат товара ненадлежащего качества.

Покупатель ОБЯЗАН в момент получения товара вскрыть упаковку и проверить товар на наличие внешних дефектов. В случае обнаружения таковых, должен быть составлен АКТ в двух экземплярах (в котором перечислены ВСЕ недостатки) подписанный представителем Транспортной компании (Доставщика) и Покупателем. Без данного АКТА претензии по дефектам, которые могут быть обнаружены простым визуальным осмотром, не принимаются. Покупатель, обнаруживший брак в товаре по своему усмотрению может потребовать: замены товара на аналогичный или на другой товар с перерасчетом цены, уменьшить стоимость товара соразмерно недостаткам, устранить недостатки (возместить расходы на такое устранение), вернуть товар продавцу с возвратом уплаченных денежных средств. Адрес для предъявления претензий: Самарская обл., г. Тольятти, ул. Вокзальная 102-а. Все претензии принимаются исключительно в письменном виде.

телефон технической службы поддержки
8 (800) 555 20 90
 (звонок по России бесплатный)
www.ptuning.ru

ООО «ПТ ГРУПП»
 адрес: г. Тольятти, ул. Вокзальная 102А.



СЕРТИФИКАТ СООТВЕТСТВИЯ

№ ЕАЭС RU C-RU.AИ24.B.00026/19

Серия **RU** № **0104075**

ОРГАН ПО СЕРТИФИКАЦИИ продукция общества с ограниченной ответственностью «Симбирский центр сертификации». Место нахождения: 432030, РОССИЯ, Ульяновская область, г. Ульяновск, ул. Маяковского, 38. Адрес места осуществления деятельности: 432030, РОССИЯ, Ульяновская область, г. Ульяновск, ул. Маяковского, 38, офис 1. Регистрационный номер RA.RU.11AИ24 от 10.03.2015. Телефон: +78422674703, адрес электронной почты: certif73@mail.ru.

ЗАЯВИТЕЛЬ Общество с ограниченной ответственностью «ПТ ГРУПП»
Место нахождения: 445000, Российская Федерация, Самарская область, город Тольятти, улица Вокзальная, дом 102А, строение 1, офис 5. Адрес места осуществления деятельности: 445000, Российская Федерация, Самарская область, город Тольятти, улица Вокзальная, дом 102А. ОГРН: 1156313012063.
Телефон: +78482692441. Адрес электронной почты: buh@ptuning.ru

ИЗГОТОВИТЕЛЬ Общество с ограниченной ответственностью «ПТ ГРУПП»
Место нахождения: 445000, Российская Федерация, Самарская область, город Тольятти, улица Вокзальная, дом 102А, строение 1, офис 5. Адрес места осуществления деятельности по изготовлению продукции: 445000, Российская Федерация, Самарская область, город Тольятти, улица Вокзальная, дом 102А.

ПРОДУКЦИЯ Сцепные устройства для легковых автомобилей.
Тягово-сцепные устройства шарового типа, предназначенные для буксировки легких прицепов автомобилями российского и иностранного производства категорий M1, M1G по дорогам общего пользования: 01211501 Тягово-сцепное устройство съемный квадрат Lada 4x4 2121 / 2131, 06041501 Тягово-сцепное устройство съемный квадрат KIA Sportage 2016- / Hyundai Tucson 2015-, 19011501 Тягово-сцепное устройство съемный квадрат DW Hover H3 / H5. Продукция изготовлена в соответствии с ТУ 29.32.20-005-42540118-2018 «Тягово-сцепные устройства. Технические условия». Серийный выпуск.

КОД ТН ВЭД ЕАЭС 8708 99 970 9

СООТВЕТСТВУЕТ ТРЕБОВАНИЯМ

Технического регламента Таможенного союза ТР ТС 018/2011 «О безопасности колесных транспортных средств».

СЕРТИФИКАТ СООТВЕТСТВИЯ ВЫДАН НА ОСНОВАНИИ

Протоколов испытаний от 06.07.2018 №157, от 09.07.2018 № 158, от 13.07.2018 № 159 Объединенного испытательного центра Общества с ограниченной ответственностью «ЕвразэсТест», аттестат аккредитации регистрационный номер РОСС RU.0001.10ТР01; Сертификата соответствия ГОСТ Р ИСО 9001-2015 (ISO 9001:2015) от 22.06.2018 №РОСС.RU.31714.04.СИЦ0.02-00078-2018, выдан органом по сертификации систем менеджмента ООО «Симбирский центр сертификации», регистрационный № РОСС.RU.31714.04.СИЦ0.02. Схема сертификации 2с.

ДОПОЛНИТЕЛЬНАЯ ИНФОРМАЦИЯ

Применяемые документы: Правила ООН № 55-01 «Единые предписания, касающиеся официального утверждения механических сцепных устройств составов транспортных средств». Условия хранения в (ЖЗ) по ГОСТ 15150, срок хранения 3 года при соблюдении условий хранения, срок службы 3 года с момента продажи.
Выдан взамен № TC RU C-RU.AИ24.B.01305 от 23.07.2018

СРОК ДЕЙСТВИЯ С 15.02.2019 **ПО** 22.07.2022

ВКЛЮЧИТЕЛЬНО

Руководитель (уполномоченное лицо) органа по сертификации

Эксперт (эксперт-аудитор) (эксперты (эксперты-аудиторы))


(подпись)

Маслова Ульяна Викторовна

(Ф.И.О.)

М.П. Гаспарян Георгий Сергеевич

(Ф.И.О.)